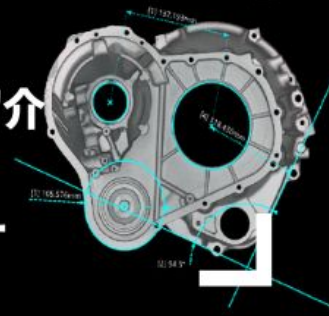


# 五光社で出来る！ リバースエンジニアリングのご紹介

—五光社メルマガVOL.30—



## 五光社メルマガVol.30

いつもご愛顧いただき誠に有難うございます。

今回ご紹介させて頂くのは弊社で行っているリバースエンジニアリングについてです。

そもそもリバースエンジニアリングとは??

図面も何も無い状態からその物ズバリを製作または図面化していくことです。

## 【五光社のリバースエンジニアリング工程紹介】

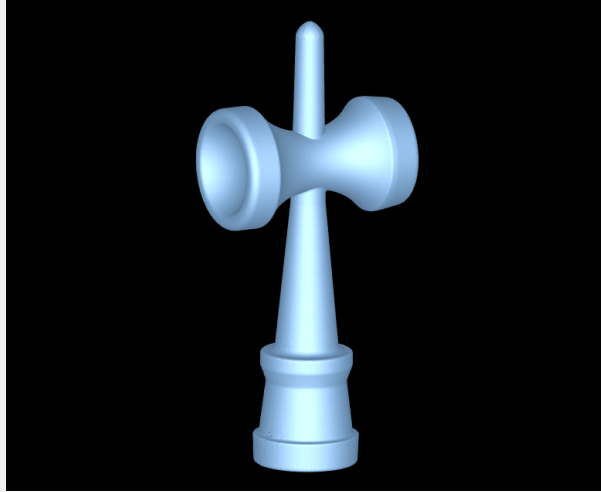
### ①現物（ワーク）をお預かり



図面が無いワークです。  
古い機械部品や試作品などを貸出し下さい。



### ②3Dスキャナでデータ化



3Dスキャンデータ

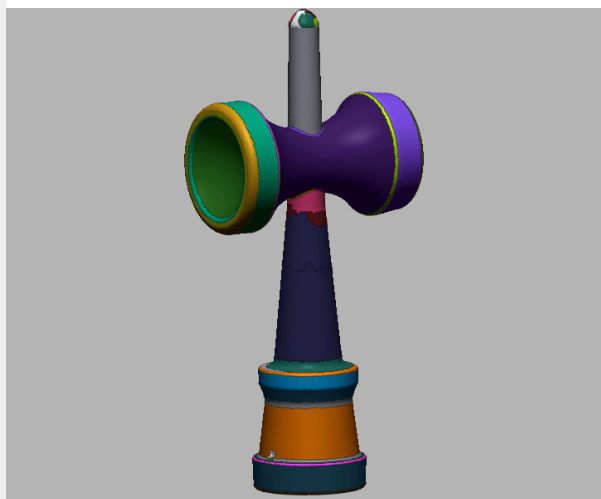


3Dスキャナ（キーエンスVL-500シリーズ）

弊社にある3Dスキャナ（非接触三次元測定機）にて現物をスキャンします。  
ワークサイズはΦ300、高さ200mmまでスキャン可能です。

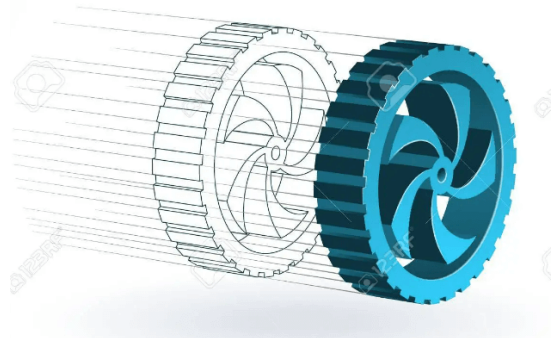


### ③スキャンデータを元に専用ソフトでモデル化



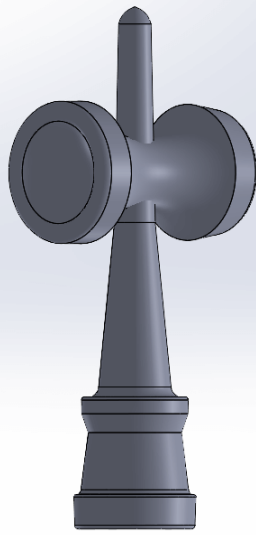
専用ソフト「Geomagic Design X」内データ

スキャンしたデータを元に、  
リバースエンジニアリング専用ソフトを  
使い3DCADモデル化します。



### ④完成した3DモデルをCADソフトへ取り込む

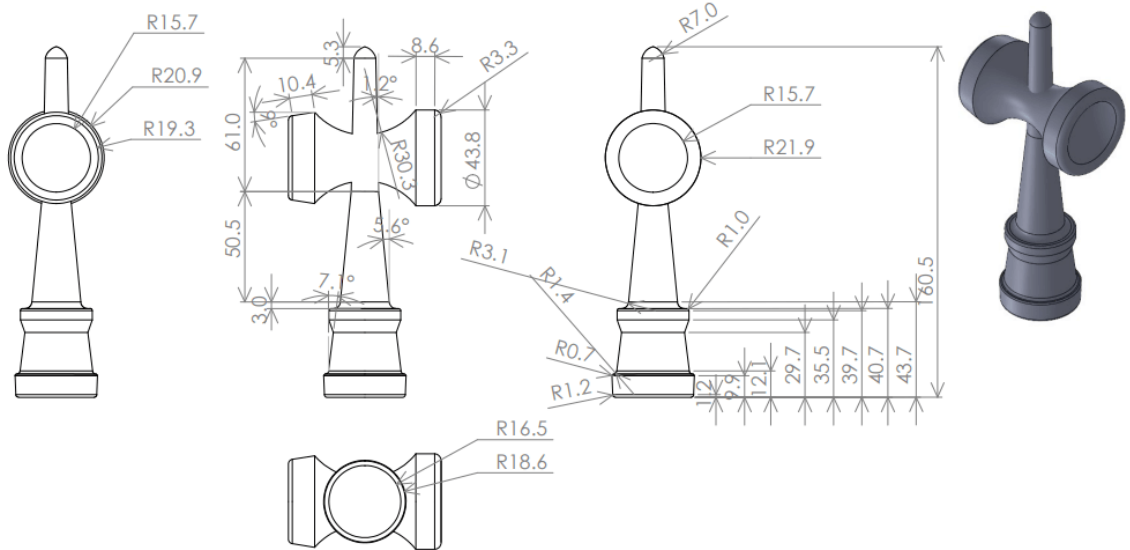
専用ソフト内で完成した3Dデータを  
CADソフト「SOLIDWORKS」へ取り  
込みます。モデルに不備が無いか確認  
します。この段階での納品も可能で  
す。



CADソフト「SOLIDWORKS」内データ



### ⑤CADソフト内で3D→2D図面化



指示なき場合は 寸法は引継ぎとする 表面粗さ: 公差: 寸法: 角度:	仕上げ:	バリ取り、鋭角の除去	図面測定不可	改訂
			株式会社 五光社	
			名称: <b>けん玉</b>	
			材料: A5056	図面番号: A4
			重量:	尺数: 1:2   葉数: 1/1

CADソフト「SOLIDWORKS」内で3Dモデルを2Dに図面化します。  
2D図面での納品も可能です。また、更にこの図面を元に現物製作まで承ります。  
現物製作①へ戻る。

[リバーエンジニアリングのご依頼はここをクリック](#)

詳細は下記ホームページをご覧ください ↓

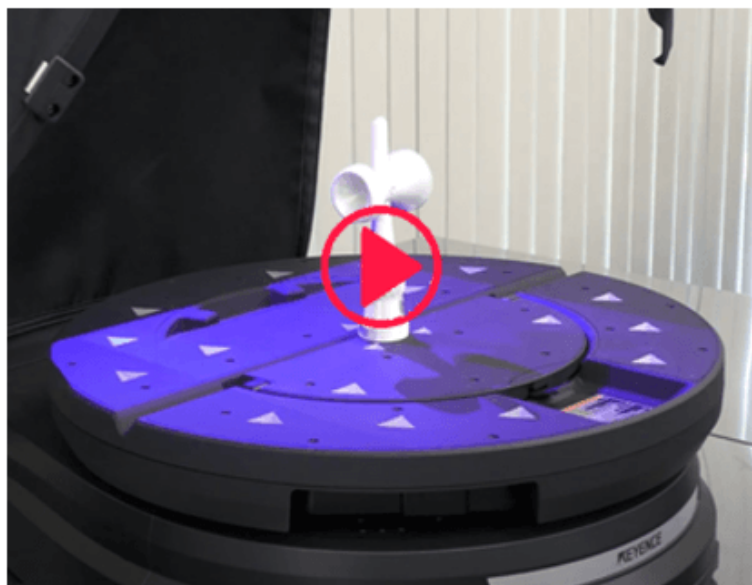
現物図面化 リバーエンジニアリング | 五光社 ([gks-reverse-eng.com](http://gks-reverse-eng.com))

# リバースエンジニアリングのメリット

- ① 開発時間の短縮
- ② 設計図や仕様書がなくても復元できる

めんどくさい、時間がかかるを一気に解決します。

実際のリバースエンジニアリングの様子です！再生ボタンをクリック↓



興味がある方はぜひ弊社営業担当までご連絡下さい！

お問い合わせはこちらから



Twitter



Youtube

ツイッター・ユーチューブ  
配信しております！

お電話でのお問い合わせは下記へ！

**【TEL:042-554-0224】**