

DIYで生産Up!

【生産性向上に繋がるアイテム紹介】

— 五光社メルマガVol.33 —



五光社メルマガVol.33

こんにちは、今回の五光社メルマガにてご紹介する製品は、DIY感覚にて生産性を向上できる製品をご紹介します。

皆さんは、日々の業務で効率的に作業を進めることができますか？
時間や労力を節約し、より多くのタスクをこなすことができるように、私たちは常に改善を求めなければなりません。

スペーシア株式会社の組み立てパイプシステムにて、生産性向上につながる情報やツール、テクニックなどをご紹介します。具体的な事例や成功事例なども交えながら、生産性向上に役立つ情報をお届けします。



ぜひこのメルマガを通じて、皆さんの業務効率の向上に役立てていただければと思いますので今後ともよろしく願いいたします。

System		
Pipe		
Agricultural		
Commercial		
Industrial		
Objects	スペーシアの組み立てパイプシステムが、 環境と安全を配慮した、軽量化・省エネ・省スペース化を実現します。	

スペーシアとは？

組み立てパイプシステム「スペーシア」

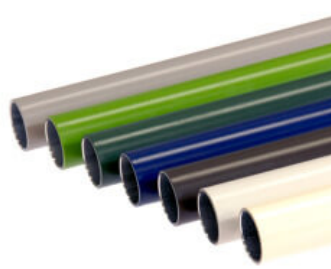
パイプを色々なジョイントと組み合わせて接合し、多彩な形状の製品を自由なサイズで作ることの出来るシステムです。以下の部材と組み合わせることで、より多様な製品が生まれます。

スペーシアパイプとは？

主な製品は、直径約28mmの高機能プラスチック被覆鋼管です。(ユニプラスリムパイプのみ19mm)

高機能プラスチックで被覆していますので、人や物に対して優しく、安定した防錆効果があり、耐候性、耐久性にも優れ長期的に安心してご利用いただけます。

標準パイプ
カラー特殊パイプ
高強度パイプ
静電パイプ
クリアコートパイプ
メタリックパイプ
すべりパイプ
アルミパイプ
ユニプラスリムパイプ(Φ19)



いずれも100mm～3000mm（スリムパイプは～2000mm）の間で、必要な長さにカットしてお届けします。

ジョイントとは？

パイプに穴空けなどの加工をせずに、作業台やラックなどを形成するためのものです。

ボルト締め方式：メタルジョイント(ブラック、メタリック)、ユニプラ・ライトジョイント

接着剤方式：プラスチックジョイント

ネジ式：ユニプラジョイント



上記の部材を使用して御社の様々生産現場に既製品では満足出来ない作業台や、収納棚等、DIY感覚にて製作してみませんか？もちろん、組立てて納品も可能ですのでお気軽にご相談ください。

【製作事例】



作業台



ティルトワゴン



簡易クリーンブース



長尺ラック

【導入事例】

流動ラック

工場内での製品先入れ先出し、物流現場でのピッキングラックなど、スパホイールやすべりパイプを使ってスムーズな製品管理ができます。



ピッキングフローラック

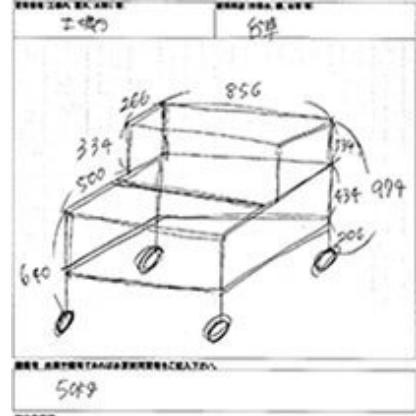


デジタルピッキング

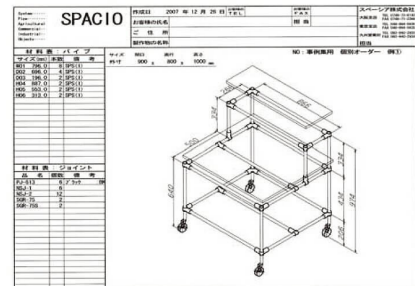
【見積・注文手順】

①簡単なイメージ図（マンガ絵）を作成し、

寸法を記載して頂きます。



- ②メーカーにて図面・部品表・見積を作成。
- ③詳細確認後に部品手配もしくは組立品での手配とお忙しいお客様にお手間はとらせません。



あらゆるシーン（工場・物流・商業・農業）に自由な設計、製作でコストダウン・生産性向上に役立つ商品をご紹介致しました。右のバナーをクリックでスペーシア株式会社のホームページで詳細をご確認ください。

少しでもこの商品に興味を持ちましたら、当社にお声掛け頂ければメーカー同行含めて迅速にご対応いたします。



お問い合わせはこちらから

お電話でのお問い合わせは下記へ！
【TEL:042-554-0224】



ツイッター・ユーチューブ
配信しております！